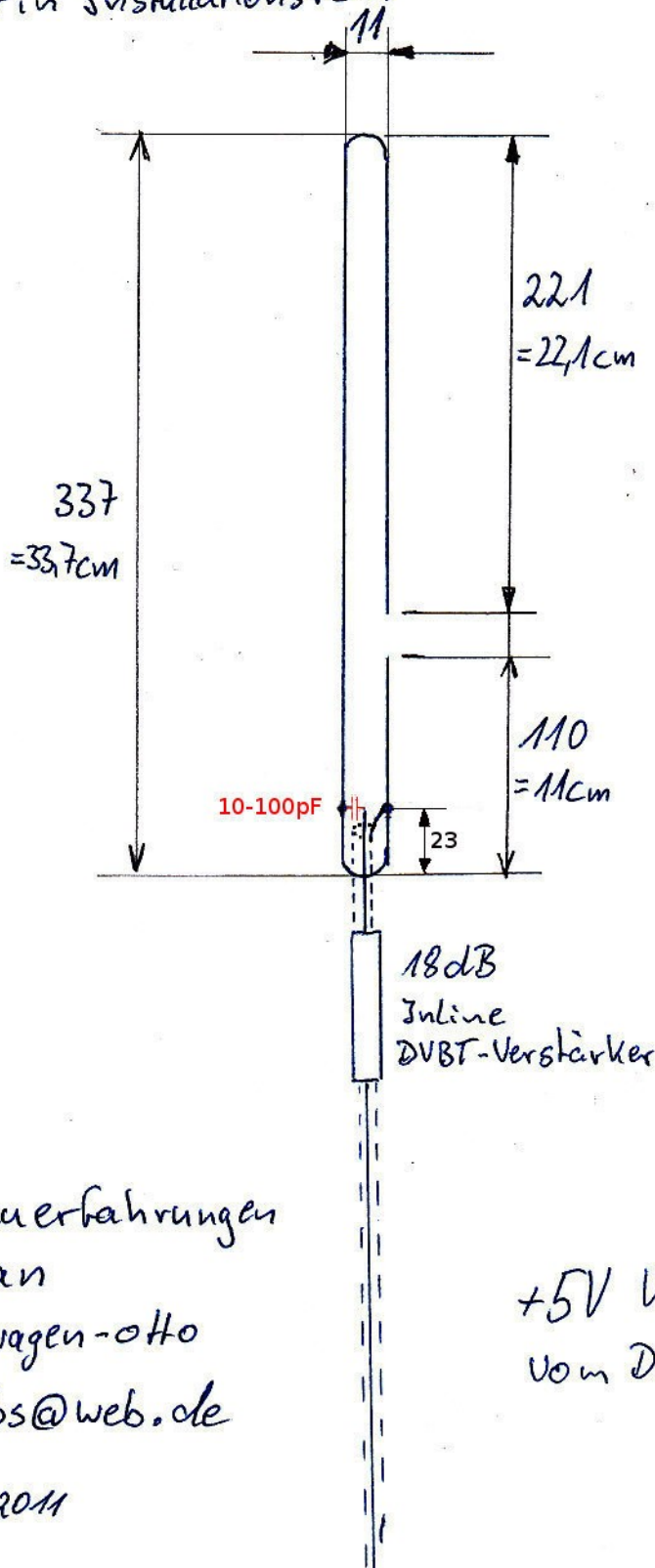


Slim-Jim - Antenne für DVB-T, Bandmitte 650 MHz

Antenne aus 1,5mm Hausinstallations Kupferdraht gebogen
Passt in Installationsrohr



Nachbau erfahrungen
bitte an
Wohnwagen-otto
otto-bs@web.de

2010+2011

+5V Versorgungsspannung
vom DVBT-Receiver