

**MANUAL**

**ABSORBER-KÜHLSCHRANK  
für REISEMOBILE**

**RM 6275L  
RM 6295L  
RM 6365L  
RM 6405L**



**Deutsch**

Typ C40 / 110



T.B. 04/2002

© Dometic GmbH - 2002 - Änderungen vorbehalten - Gedruckt in Deutschland

**Bewahren Sie diese Gebrauchsanweisung sorgfältig auf.  
Bei Weitergabe des Gerätes legen Sie diese Gebrauchsanweisung bitte bei.**

# INHALTSVERZEICHNIS

<b>1.0</b>	<b>VORWORT</b>	<b>4</b>
<b>2.0</b>	<b>FÜR IHRE SICHERHEIT</b>	<b>4</b>
	2.1 Warn- und Sicherheitshinweise	4
	2.2 Kältemittel	4
<b>3.0</b>	<b>GARANTIE UND KUNDENDIENST</b>	<b>5</b>
	3.1 Transportschäden	5
<b>4.0</b>	<b>MODELLBESCHREIBUNG</b>	<b>5</b>
<b>5.0</b>	<b>ANLEITUNG KÜHLSCHRANK</b>	<b>5</b>
	5.1 Reinigung	5
	5.2 Inbetriebnahme des Kühlschranks	6
	5.3 Abschalten des Kühlschranks	9
	5.4 Abtauen	10
	5.5 Einlagern von Lebensmitteln	10
	5.6 Eiswürfelbereitung	10
	5.7 Türverriegelung	10
	5.8 Winterbetrieb	11
	5.9 Beleuchtung	11
	5.10 Wechsel Dekorplatte	12
	5.11 Ablagerost positionieren	12
	5.12 Türanschlag wechseln	14
	5.13 Verhalten bei Störungen	14
	5.14 Wartung	14
	5.15 Umwelthinweise	15
	5.16 Entsorgung	15
	5.17 Energiesparhinweise	15
	5.18 Technische Daten	16
	5.19 Konformitätserklärung	17
<b>6.0</b>	<b>EINBAUANLEITUNG</b>	<b>18</b>
	6.1 Installation	18
	6.2 Zugdichter Einbau	20
	6.3 Be- und Entlüftung	21
	6.4 Einbau Lüftungssystem	22
	6.5 Kühlschrankbefestigung	22
	6.6 Die Einbaunische	23
	6.7 Abgasführung	24
	6.8 Gasinstallation	25
	6.9 Elektrische Installation	27

# 1.0

## VORWORT

Mit dem Absorber-Kühlschrank von Dometic haben Sie eine gute Wahl getroffen. Wir sind davon überzeugt, dass Sie Ihr neuer Kühlschrank in jeder Hinsicht voll zufrieden stellen wird.

Das geräuschlos arbeitende Gerät entspricht hohen Qualitätsanforderungen und gewährleistet einen effizienten Umgang mit Ressourcen und Energien im gesamten Lebenslauf, bei Herstellung, Nutzung und Entsorgung.

Bevor Sie das Gerät in Betrieb nehmen, lesen Sie bitte die Installations- und Bedienungsanleitung sorgfältig durch.

Der Kühlschrank ist für den Einbau in Freizeitfahrzeuge wie Reisemobile vorgesehen. Das Gerät ist für diese Anwendung in Konformität mit der EU-Gasrichtlinie 90/396/EWG baumustergeprüft.

# 2.0

## FÜR IHRE SICHERHEIT

### 2.1



Gefahr



### Warn- und Sicherheitshinweise

Achtung



- **Das Gerät niemals mit einer offenen Flamme auf Undichtigkeit überprüfen.**

- **Kinder schützen!**

Bei Entsorgung des Kühlschranks alle Kühlschranktüren demontieren und die Ablageroste im Kühlgerät belassen. Ein versehentliches Einschliessen oder Erstickten wird verhindert.

- Bei Gasgeruch:

- Absperrhahn der Gasversorgung und das Flaschenventil schliessen.
- Fenster öffnen und den Raum verlassen.
- keine elektrischen Schalter betätigen.
- offene Flammen löschen.

- Das Absorberkühlaggregat niemals öffnen, es steht unter hohem Druck.

- **Arbeiten an den Gas-, Abgas- und Elektroeinrichtungen dürfen nur von einem zugelassenen Fachmann ausgeführt werden.**

- Der Betriebsdruck muss unbedingt der Angabe auf dem Typenschild des Gerätes entsprechen.

- Vergleichen Sie Angabe des Betriebsdruckes auf dem Typenschild mit den Daten des Druckminderers an der Flüssiggasflasche.

- Flüssiggas-Flaschen dürfen nur durch eingewiesene Personen ausgewechselt werden.

- Das Betreiben des Gerätes mit Gas ist auf Fähren nicht gestattet.

- Abdeckungen, die die elektrische Sicherheit gewährleisten, dürfen nur mit einem geeigneten Werkzeug entfernt werden.

- Das Gerät darf nicht dem Regen ausgesetzt werden.

- Das Gerät ist nicht für die fachgerechte Lagerung von Medikamenten vorgesehen.

### 2.2

## Kältemittel

Als Kältemittel wird Ammoniak verwendet.

Dies ist eine natürliche Verbindung, die auch in Haushaltsreinigern enthalten ist (1 Liter Salmiakreiniger enthält bis zu 200 g Ammoniak, ca. doppelt soviel, wie im Kühlgerät enthalten ist). Natriumchromat wird als Korrosionsschutzmittel verwendet (weniger als 2% des Kühlmittels).

Bei einer eventuell auftretenden Leckage (leicht erkennbar wegen des unangenehmen Geruchs):

- Das Gerät abschalten.
- Den Raum gut durchlüften.
- Den autorisierten Kundendienst informieren.

## 3.0

# GARANTIE UND KUNDENDIENST

Garantieabwicklungen erfolgen nach der EC Directive 44/1999/CE und den landesüblichen Bedingungen. Im Garantie- oder Servicefall wenden Sie sich bitte an unseren Kundendienst.

Störungen, die auf fehlerhafte Bedienung zurückzuführen sind, unterliegen nicht der Garantie. Jede Veränderung am Gerät oder die Verwendung von Ersatzteilen, die keine Original Dometic-Ersatzteile sind, sowie das Nichteinhalten der Einbau- und Gebrauchsanweisung führt zum Erlöschen der Garantie und zum Ausschluss von Haftungsansprüchen. Ersatzteile können europaweit von unseren Kundendienststellen bezogen werden.

Bei Kontakten mit dem Kundendienst geben Sie bitte immer das Modell, Produktnummer und ggf. den MLC - Code an! Diese Informationen finden Sie auf dem Typenschild im Innenraum des Kühlschranks.

## 3.1

### Transportschäden

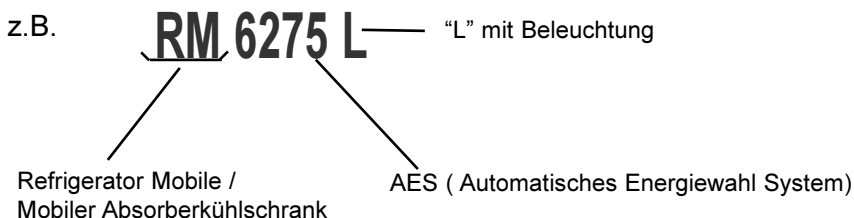
Nach dem Entfernen der Verpackung kontrollieren Sie bitte, ob der Kühlschrank während des Transports beschädigt wurde.

Transportschäden sind unmittelbar dem für den Transport zuständigen Unternehmen zu melden, spätestens innerhalb von sieben Tagen nach Zustellung der Ware.

## 4.0

# MODELLBESCHREIBUNG

z.B.



## 5.0

# ANLEITUNG KÜHLSCHRANK

## 5.1

### Reinigung

Bevor Sie den Kühlschrank in Betrieb setzen, empfiehlt es sich, das Gerät von innen und außen zu reinigen.

- Benutzen Sie ein weiches Tuch und lauwarmes Wasser mit einem milden Reinigungsmittel.
- Anschließend das Gerät mit klarem Wasser nachwaschen und gut abtrocknen.
- In jährlichen Abständen, das Kühlschrankaggregat mit einem Pinsel oder weichen Lappen von Staub befreien.



Zur Vermeidung von Materialverschlechterungen:

- Verwenden Sie keine Seife oder scharfe, körnige bzw. sodahaltige Reinigungsmittel.
- Die Türdichtung nicht mit Öl oder Fett in Berührung bringen.

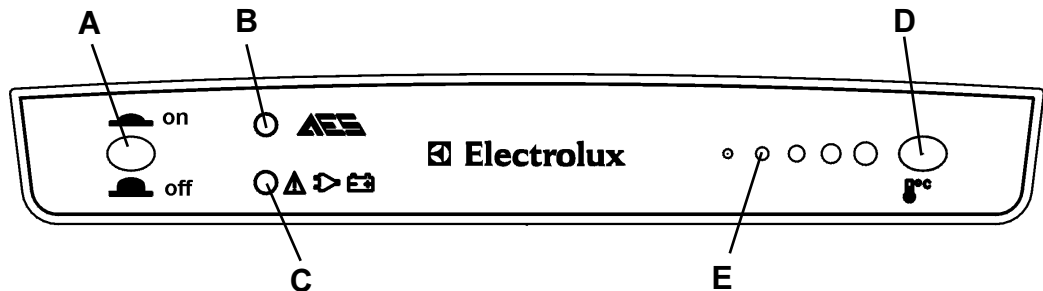
## 5.2

# Inbetriebnahme des Kühlschranks

- Das Kühlschrankaggregat arbeitet geräuschlos.
- Bei Erstinbetriebnahme des Gerätes kann es zu einer Geruchsbildung kommen, die sich nach einigen Stunden verflüchtigt. Den Wohnraum gut durchlüften.
- Etwa eine Stunde nach dem Einschalten sollte das Tiefkühlfach des Kühlschranks kalt werden.
- Der Kühlschrank erreicht seine Betriebstemperatur nach einigen Stunden.

## 5.2.1

### Display Modul



- A = Hauptschalter Ein/Aus
- B = AES Betriebsanzeige
  - grün:** Kühlschrank arbeitet
  - rot blinkend:** Kühlschrank kühlt nicht
- C = Unterspannungs- LED, gelb
- D = Taster Temperatureinstellung
- E = Anzeige Temperatureinstellung

#### Erläuterungen:

Der Kühlschrank ist mit einem automatischen Energiewahlsystem (**AES**) versehen. Das AES wählt nach dem Einschalten **selbständig** zwischen den drei möglichen Energiearten **230V - 12V - Flüssiggas**.

Die Steuerelektronik sorgt **automatisch** dafür, dass der Kühlschrank aus der jeweils optimalen Energiequelle versorgt wird.

- Prioritätsfolge:**
- 1.) 230V ~
  - 2.) 12V -
  - 3.) Flüssiggas



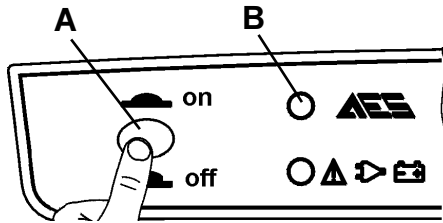
- Der AES-Kühlschrank benötigt **ständig** eine 12V DC- Dauerspannung, zum Betrieb der Steuerelektronik!
- Der Betrieb an einem 24V Bordnetz ist nicht möglich!

## 5.2.2

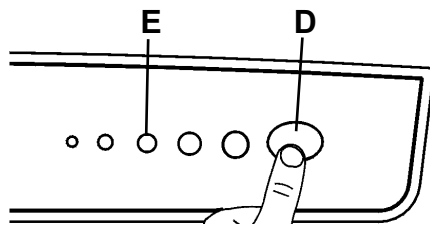
### Einschalten

- ⚠ • Der Kühlschrank ist ausschliesslich mit Flüssiggas (Propan, Butan) zu betreiben.

1. Das Ventil der Gasflasche öffnen.
2. Den Absperrhahn der Gasversorgung öffnen.



3. Den Hauptschalter (A) eindrücken. Die AES Betriebsanzeige (B) leuchtet grün auf.



4. Mit dem Taster (D) die gewünschte Kühlraumtemperatur einstellen. Die LED (E) zeigen die gewählte Thermostateinstellung an.

## 5.2.3

### Betrieb mit Gas

- ⚠ • Das Betreiben des Kühlschranks mit Gas ist während der Fahrt gestattet (Ausnahme : nicht in Frankreich und Australien).
- ⚠ • Im Tankstellenbereich ist das Betreiben mit Gas verboten!
- ⚠ • Der Kühlschrank ist ausschliesslich mit Flüssiggas (Propan, Butan) zu betreiben.

Der Gasbetrieb wird unter folgenden Bedingungen angewählt:

- Keine Netzspannung vorhanden.
- Lichtmaschine des Fahrzeuges arbeitet nicht.
- Netzspannung kleiner 200 V oder Batteriespannung kleiner 11 V

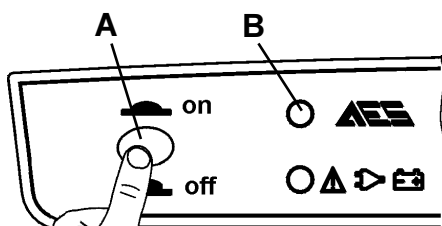
Wenn das System den Gasbetrieb anwählt, wird die Züandsicherung automatisch geöffnet. Das Gas strömt zum Brenner und wird vom elektronischen Wiederanzünder gezündet.

Wird die Flamme z.B. durch einen Windstoss gelöscht, reagiert der Wiederanzünder sofort und zündet das Gas erneut.

- ⚠ Bei der ersten Inbetriebnahme sowie nach Gasflaschenwechsel, können die Gasleitungen Luft enthalten. Durch kurze Inbetriebnahme des Kühlschranks und eventuell anderer Gasgeräte (z.B. Kocher) werden die Gasleitungen entlüftet. Das Gas zündet nun wieder ohne Verzögerung.

## 5.2.4

### Gasstörung



Bei einer Gasstörung blinkt die AES Betriebsanzeige (B) rot auf.

Das Gerät **kühlt nicht!**

#### Abhilfe:

**Den Hauptschalter (A) auf "off" stellen.**

1. Ist noch Gas in der Gasflasche?
2. Ist das Gasflaschenventil geöffnet?
3. Ist das bordseitige Absperrventil geöffnet?

Wenn die Punkte 1 bis 3 mit **"ja"** beantwortet werden können, dann mit Punkt 4 fortfahren.

4. Den Hauptschalter (A) auf "on" stellen.

Das AES unternimmt nach ca. 10 Sek. einen neuen Zündversuch!

**Sollte nach ca. 30 Sek. die AES Betriebsanzeige (C) erneut rot blinken, ist die Gasstörung noch nicht behoben (z.B. Luft in der Gasleitung).**

5. Den Kühlschrank mit dem Hauptschalter (A) kurz aus- und einschalten.  
Zur Entlüftung der Gasleitungen diesen Vorgang 3-4 mal wiederholen.

**Sollten diese Schritte nicht helfen, bitte einen autorisierten Kundendienst rufen.**



Kommt es zu einer Störung im Gasbetrieb und wird diese nicht bemerkt, bevor der Kühlschrank aufgrund eines Prioritätswechsels z.B. in den 230 V Modus wechselt, schaltet die AES-LED (B) wieder auf grün, solange die Kühlfunktion wieder hergestellt wird. Beim nächsten gewünschten Wechsel in den Gasbetrieb wird jedoch die Störung wieder angezeigt und der Gasbetrieb nicht gestartet, da aufgrund gesetzlicher Vorschriften das Gerät keinen automatischen Reset durchführen darf.

## 5.2.5

### 230 V - Betrieb

Wenn ausreichend Netzspannung vorhanden (größer 200 V), wird diese Energiequelle als erste Option gewählt.



**Auch bei dieser Energieart wird die 12V Dauerplusversorgung zum Betrieb der Steuerelektronik benötigt!**

## 5.2.6

### 12 V - Betrieb

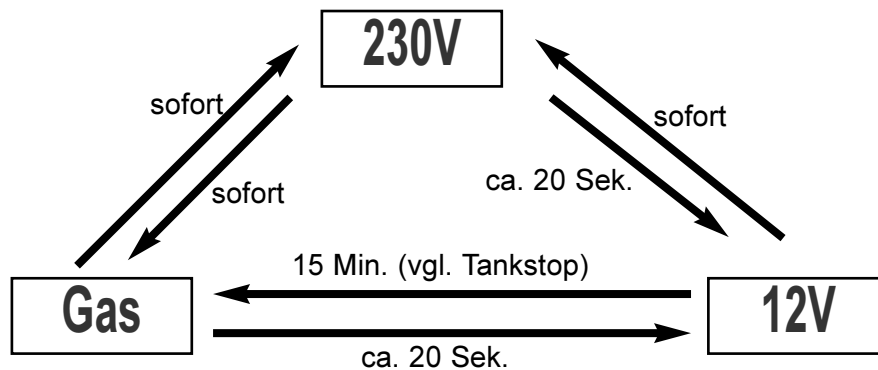
Der 12V-Betrieb wird vom AES nur dann gewählt, wenn der Motor des Fahrzeuges läuft und eine Spannung grösser 11 V anliegt. (Dies wird über die D+ Verbindung der Lichtmaschine zur Elektronik detektiert).



## 5.2.7

### Umschaltzeiten / Zeitverzögerungen

Bei der Umschaltung zwischen den Energiearten gibt es einige eingebaute Verzögerungszeiten.



**Tankstop:** Um ein ungewolltes Umschalten auf Gasbetrieb während eines Tankvorganges auszuschliessen, startet die AES Elektronik den Gasbetrieb des Kühlschranks nach Abstellen des Motors nach 15 Minuten.



Im Tankstellenbereich ist das Betreiben offener Flammen verboten. Sollte der Tankstopp länger als 15 Min. dauern, ist der Kühlschrank am Hauptschalter (A) abzustellen.

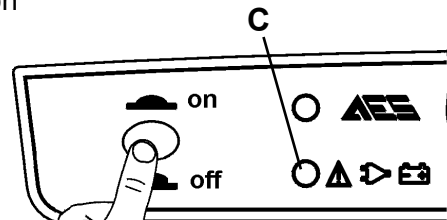
## 5.2.8

### Unterspannungsbetrieb

Reicht die elektrische Versorgungsspannung im 230 V - oder 12 V - Modus nicht aus, um den Kühlbetrieb aufrecht zu erhalten, so schaltet das AES in den Gasbetrieb um.

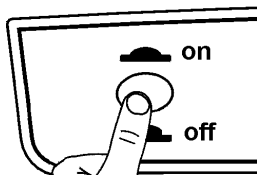
Dieser Zustand wird mit der leuchtenden Unterspannungs - LED (C, gelb) angezeigt. Wird der Gasbetrieb aufgrund von

Unterspannung angewählt, so bleibt der Kühlschrank für 10 Min. im Gasbetrieb, um ein dauerndes Hin- und Herschalten zwischen den Energiearten zu vermeiden. Nach 10 Min. Gasbetrieb prüft die Elektronik in regelmäßigen Abständen die anliegende Spannung. Sollte die Versorgungsspannung wieder ausreichend sein, schaltet der Kühlschrank wieder in 230 V- bzw. 12 V - Betrieb.



## 5.3

### Abschalten



1. Den Hauptschalter (A) auf Position "off" stellen.



2. Die Tür mit Hilfe der Türarretierung fixieren. Die Tür ist dadurch einen Spalt weit geöffnet um Schimmelbildung im Gerät zu vermeiden.



#### Abschalten Gasbetrieb!

Sollte der Kühlschrank für längere Zeit außer Betrieb genommen werden, ist das bordseitige Absperrventil und das Flaschenventil zu schliessen.

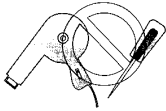
## 5.4

### Abtauen

Mit der Zeit bildet sich Reif auf den Kühlrippen.

Wenn die Reifschicht etwa 3 mm beträgt, sollte der Kühlschrank abgetaut werden.

1. Den Kühlschrank abschalten, wie unter Punkt "5.3 ABSCHALTEN" beschrieben.
2. Eisschale und Lebensmittel herausnehmen.
3. Die Kühlschranktür geöffnet lassen.
4. Nach dem Abtauen (Frosterfach und Kühlrippen frei von Reif), den Schrank mit einem Tuch trocken wischen.
5. Das Tauwasser im Frosterfach mit einem Tuch aufnehmen.
6. Den Kühlschrank wieder einschalten.



Die Reifschicht darf niemals gewaltsam entfernt oder das Abtauen mit einem Heizstrahler beschleunigt werden.

#### Bemerkung:

Das Tauwasser des Hauptkühlfaches läuft in einen Auffangbehälter, der sich auf der Rückseite des Kühlschranks befindet. Dort verdunstet das Wasser.

## 5.5

### Einlagern von Lebensmitteln

- Lebensmittel immer in geschlossenen Behältern, Alufolie oder dgl. aufbewahren.
- Nie warme Lebensmittel in den Kühlschrank einlagern, erst abkühlen lassen.
- Waren, die leichtflüchtige, brennbare Gase abgeben können, dürfen nicht im Kühlschrank aufbewahrt werden.

Das Zwei-Sterne-Frosterfach (-12°C) ist für die Eiswürfelbereitung und für die kurzfristige Aufbewahrung gefrorener Lebensmittel geeignet.

Es ist nicht geeignet zum Einfrieren von Lebensmitteln.

## 5.6

### Eiswürfelbereitung

Eiswürfel werden am besten nachts gefroren. Nachts ist der Kühlschrank weniger belastet und das Aggregat hat mehr Reserven.



1. Eisschale mit Trinkwasser füllen.



2. Eisschale ins Frosterfach stellen.



Nur Trinkwasser verwenden!

## 5.7

### Türverriegelung



verriegelt



öffnen



Parkstellung:



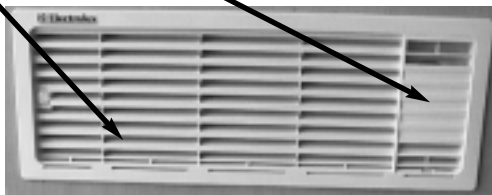
## 5.8

### Winterbetrieb

1. Kontrollieren ob, die Lüftungsgitter und die Abgasführung nicht von Schnee, Blättern oder dgl. zugesetzt sind.



Lüftungsgitter unten



Lüftungsgitter oben mit Abgasführung

2. Bei einer Außentemperatur unter 8°C sollte die Winterabdeckung montiert werden.  
Das Aggregat wird gegen allzu kalte Luft geschützt.



3. Abdeckung aufsetzen und verriegeln.

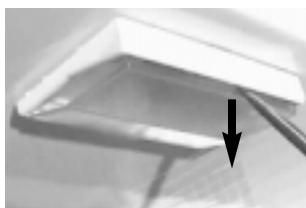


Es ist zu empfehlen, die Winterabdeckung auch anzubringen, wenn das Fahrzeug für längere Zeit außer Betrieb genommen wird.

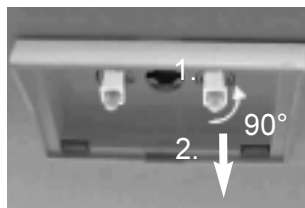
## 5.9

### Beleuchtung

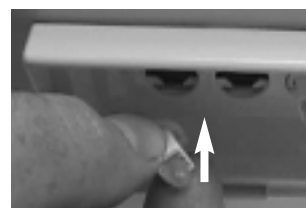
#### Glühlampe wechseln



1. Abdeckung lösen.



2. Defekte Glühlampe demontieren.



3. Neue Glühlampe einsetzen.



4. Abdeckung einclippen.

#### **Bemerkung:**

Bei 12V Gleichspannung :  
1 Stück Glühlampe 12V, 1,5W

**Für Ersatzglühlampen wenden Sie sich bitte an die Dometic Kundendienststellen.**

## 5.10

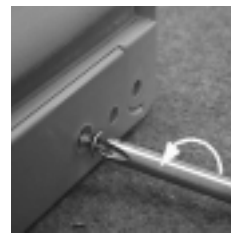
### Dekorplatte wechseln



1. Tür öffnen und Scharnierschraube lösen.



2. Tür nach oben wegnehmen.



3. Abdeckleiste abschrauben.



4. Dekorplatte herausziehen und neue Dekorplatte einschieben.



5. Abdeckleiste anschrauben.



6. Tür einsetzen.



7. Scharnierschraube eindrehen.

#### Abmessungen Dekorplatten in mm:

Modell	Höhe	Breite	Dicke
RM 6275	713+/-1	453,5+1	3,2
RM 6365	713+/-1	453,5+1	3,2
RM 6295	718+/-1	491,5+1	3,2
RM 6405	718+/-1	491,5+1	3,2

## 5.11

### Ablageroste positionieren

#### Ausbau:



1. Vordere und hintere Sicherungsklammer lösen.



2. Ablagerost nach links schieben und nach oben herausnehmen.

**Der Einbau erfolgt in umgekehrter Reihenfolge!**

## 5.12

# Türanschlag wechseln

**i** Es ist nicht immer möglich den Türanschlag im eingebauten Zustand des Gerätes zu wechseln.



1. Tür öffnen, Scharnierschraube lösen und aufbewahren.



2. Tür nach oben wegnehmen.



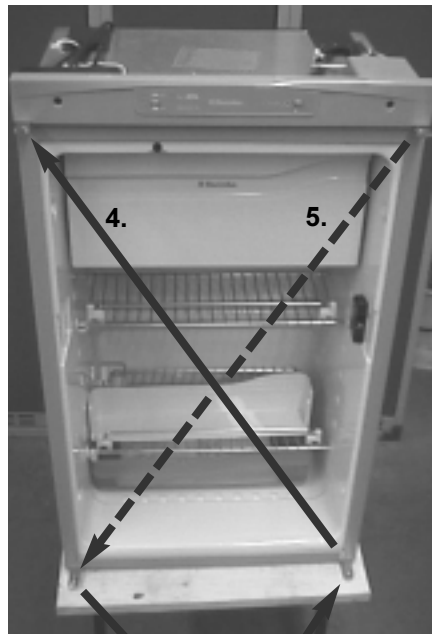
5.



6.



7.



4.

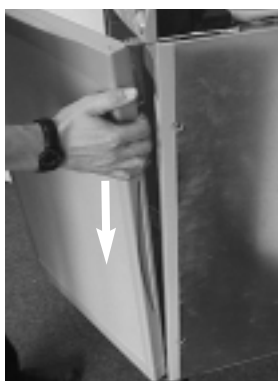
5.

3.

8.



4.



9. Tür aufsetzen.



10. Scharnierschraube einschrauben.

## 5.13

# Verhalten bei Störungen

Bevor Sie den autorisierten Kundendienst anrufen, kontrollieren Sie bitte, ob:

1. die Anweisungen im Abschnitt "Inbetriebnahme des Kühlschranks" befolgt wurden.
2. der Kühlschrank waagrecht steht.
3. es möglich ist, den Kühlschrank mit **einer** vorhandenen Energiequelle zu betreiben.

### 1. Störung : Der Kühlschrank funktioniert nicht im Gasbetrieb.

Mögliche Ursache	Selbsthilfe
a.) Gasflasche ist leer	a.) Gasflasche tauschen.
b.) Ist die vorgeschaltete Absperreinrichtung geöffnet.	b.) Absperreinrichtung öffnen.

### 2. Störung : Der Kühlschrank funktioniert nicht bei 12 V.

Mögliche Ursache	Selbsthilfe
a.) Bordseitige Sicherung defekt.	a.) Neue Sicherung einsetzen.

### 3. Störung : Der Kühlschrank kühlt nicht ausreichend.

Mögliche Ursache	Selbsthilfe
a.) Die Belüftung des Kühlaggregates ist nicht ausreichend.	a.) Prüfen, ob die Lüftungsgitter nicht abgedeckt sind. Prüfen, ob der Kühlschrank ordnungsgemäß eingebaut wurde (Einbauanweisung).
b.) Die Thermostatstellung ist zu niedrig.	b.) Thermostat auf höhere Stellung drehen.
c.) Der Verdampfer ist zu stark vereist.	c.) Prüfen, ob die Kühlschranktür dicht schliesst.
d.) Zuviel warme Lebensmittel kurzfristig eingelagert.	d.) Lebensmittel erst abkühlen lassen.
e.) Gerät noch nicht lange genug in Betrieb.	e.) Kühlschrank nach einigen Betriebsstunden auf Kühlung überprüfen.

## 5.14

# Wartung

- Arbeiten an Gas- und Elektroeinrichtungen dürfen nur von einem **zugelassenen Fachmann** ausgeführt werden. Es empfiehlt sich, diese von einer autorisierten Kundendienststelle durchführen zu lassen.
- Nach den geltenden Vorschriften wird darauf hingewiesen, dass die Gasanlage und die angeschlossenen Abgasführungen vor der ersten Inbetriebnahme sowie nach Ablauf von jeweils 2 Jahren von einem autorisierten Sachkundigen auf Einhaltung der „Technischen Regeln DVGW-Arbeitsblatt "G607/G608 bzw. EN1949, pr EN732 "zu prüfen sind. Über diese Prüfung ist eine Bescheinigung auszustellen.  
**Verantwortlich für die Veranlassung dieser Prüfung ist der Benutzer.**
- Der Gasbrenner ist bei Bedarf, jedoch mindestens einmal jährlich von Verunreinigungen zu säubern.

## 5.15

### Umwelthinweise

Die von Dometic GmbH hergestellten Kühlschränke sind frei von FCKW und FKW.

Im Kühlaggregat wird als Kältemittel Ammoniak (natürliche Verbindung aus Wasserstoff und Stickstoff) verwendet. Als Treibmittel für die Isolierung aus PU- Schaum kommt das ozonunschädliche Cyclopentan zum Einsatz.

## 5.16

### Entsorgung

Um die stoffliche Verwertung der recyclingfähigen Verpackungsmaterialien sicherzustellen, sind diese den ortsüblichen Sammelsystemen zuzuführen. Das Gerät ist einem entsprechenden Entsorgungsunternehmen zu überlassen, das eine Verwertung der recyclingfähigen Anteile und die ordnungsgemäße Entsorgung des Restes gewährleistet.

Zur umweltfreundlichen Entleerung des Kühlmediums aus allen Absorber-Kühlschrank-Aggregaten ist eine geeignete Entsorgungsanlage einzusetzen.

## 5.17

### Energiesparhinweise

- Bei einer durchschnittlichen Außentemperatur von ca. 25°C ist es ausreichend, den Kühlschrank auf mittlerer Thermostatstellung (sowohl bei Gas als auch bei Netzspannung) zu betreiben.
- Wenn möglich, immer vorgekühlte Waren einlagern.
- Den Kühlschrank nicht der direkten Sonnenbestrahlung aussetzen.
- Eine ungehinderte Luftzirkulation des Kühlschrankaggregates muss gewährleistet sein.
- Regelmässiges Abtauen.
- Bei Warenentnahme die Kühlschranktür nur kurzzeitig öffnen.
- Den Kühlschrank ca. 12 Stunden vor der Bestückung in Betrieb setzen.

## Technische Daten

Modell	Abmessungen H x B x T (mm) Tiefe incl. Tür	Bruttoinhalt incl. Frosterfach	Nutzhalt Frosterfach	Anschlußwerte Netz / Batterie	* Verbrauch Elektro / Gas in 24h	Nettogewicht	Stufen- schrank
RM 6275	821x486x541	77 lit.	9,5 lit.	125W / 120W	ca.2,5KWh / 270g	27 kg	X
RM 6295	821x525x541	86 lit.	10,5 lit.	125W / 120W	ca.2,5KWh / 270g	28 kg	X
RM 6365	821x486x541	88 lit.	9,5 lit.	135W / 130W	ca.2,6KWh / 270g	29 kg	
RM 6405	821x525x541	97 lit.	10,5 lit.	135W / 130W	ca.2,6KWh / 270g	30 kg	

Technische Änderungen vorbehalten.

\*Durchschnittsverbrauch gemessen bei einer durchschnittlichen Umgebungstemperatur von 25°C in Anlehnung an ISO- Standard.





### DECLARATION OF CONFORMITY

according to

Low Voltage Directive 73/23/EEC and  
the Amendment to LVD 90/683/EEC  
EMC Directive 89/336/EEC  
Automotive Directive 72/245/EEC and  
the Amendment 95/54/EC  
GAS Directive 90/396/EEC  
CE Marking Directive 93/68/EEC

<b>Type of equipment</b>	Absorption Refrigerator
<b>Brand Name</b>	DOMETIC
<b>Type family</b>	C 40/110
<b>Manufacturer' s (Factory) name</b>	DOMETIC GmbH
<b>adress</b>	In der Steinwiese 16, D-57074 Siegen
<b>telephone no</b>	INT+49 - 271 692 0
<b>telefax no</b>	INT+49 - 271 692 304


The following harmonized standards or technical specifications (designations) which comply with good engineering practice in safety matters in force within the EEA have been practiced:

EN 60335-1 (IEC 335-1), EN 60335-2-24 (IEC 335-2-24)	Low Voltage Directive
EN 61000-3-2, EN 61000-3-3, EN 55014-1, EN 55014-2	EMC Directive
EN 732, EN 50165, EN 624 (LSC-Models)	GAS Directive

The equipment conforms completely with the above stated harmonized standards or technical specifications.

By signing this document, the undersigned declares as manufacturer, or the manufacturer's authorized representative established within the EEA, that the equipment in question complies with the requirements stated above.

Manufacturer

Date	Signature	Position
2002.07.01	 Gunther Bittner	General Manager

## 6.0

# EINBAUANLEITUNG

Beim Einbau des Gerätes müssen die technischen und administrativen Vorschriften des Landes, in dem das Fahrzeug zum ersten Mal zugelassen wird, beachtet werden. Ansonsten sind die Einbauvorschriften des Herstellers zu beachten. **In Europa z.B. müssen Gasgeräte, Leitungsverlegung, Gasflaschenaufstellung sowie Abnahme und Dichtprüfung der DIN EN 1949 für Flüssiggasanlagen in Fahrzeugen entsprechen.**

## 6.1

### Installation

Das Gerät und die Abgasführung sind grundsätzlich so einzubauen, dass es für Servicearbeiten jederzeit gut zugänglich ist, leicht aus- und eingebaut werden und ohne großen Aufwand aus dem Fahrzeug entnommen werden kann.

**Die Installation des Gerätes darf nur von einem autorisierten Fachmann erfolgen!**

**Bei der Aufstellung und dem Anschluss des Gerätes sind folgende, dem neuesten Stand der Technik entsprechende, Bestimmungen zu beachten:**

- Technische Regeln Flüssiggas (TRF 1996)
- Technische Regeln DVGW-Arbeitsblatt G 607 (DIN EN 1949)
- Technische Regeln EN 732
- Die elektrische Installation muss nach den nationalen Ländervorschriften erfolgen (für Europa EN 60335-1).
- Die Gas-Installation muss nach den nationalen Ländervorschriften erfolgen.
- Örtliche und baupolizeiliche Bestimmungen
- StVZO § 22a
- **Das Gerät gegen übermäßige Wärmeeinstrahlung geschützt installieren.**

Überhöhte Wärmeeinstrahlung führt zu Leistungseinbußen und erhöhtem Energieverbrauch des Kühlschranks.

 **Eine nicht fachgerechte Installation gefährdet die Gewährleistung des Herstellers.**

### 6.1.1

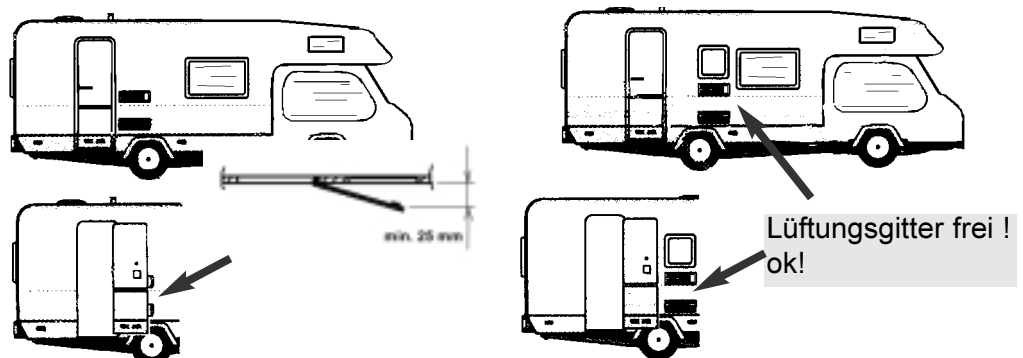
#### Seitlicher Einbau

Wird das Gerät auf der Seite der Eingangstür eingebaut, ist darauf zu achten, dass die Belüftungsgitter nicht durch die aufstehende Tür zugedeckt werden (Abb.1, Abstand Tür - Belüftungsgitter min. 25 mm).

Es entsteht ansonsten eine eingeschränkte Belüftung, die zu Kühlleistungsverlusten führt.

Die Türseite des Reisemobils wird oft mit einem Vorzelt versehen, was die Ableitung von Verbrennungsgasen und Wärme durch die Lüftungsgitter erschwert (Kühlleistungsverlust)!

Abb.1



## 6.1.2

### Heckeinbau

Der Heckeinbau führt oftmals zu einer ungünstigen Einbausituation, da eine optimale Be- und Entlüftung nicht immer gewährleistet ist (z.B. wird das untere Lüftungsgitter des öfteren durch die Stoßstange oder Rückleuchten des Fahrzeuges verdeckt (Abb. 2)! Die maximale Kühlleistung des Aggregates ist effektiv nicht verfügbar.

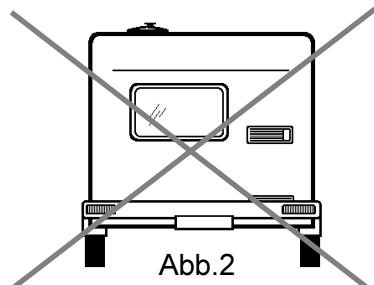
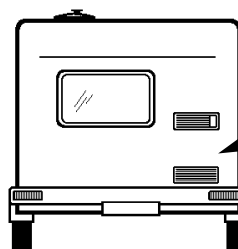


Abb.2



Lüftungsgitter frei !  
ok!

**Eine weitere Variante des Heckbaus ist die seitliche Anbringung der Be- und Entlüftungsgitter (B, Abb.3).**

Die Luft-Wärme-Umwälzung ist sehr beschränkt, wodurch die Wärmetauscher (Kondensator, Absorber) nicht mehr ausreichend gekühlt werden.

Eine schlechte Luftstromführung weist auch die Variante mit dem im Boden (C, Abb.3) montierten, Belüftungsgitter auf.

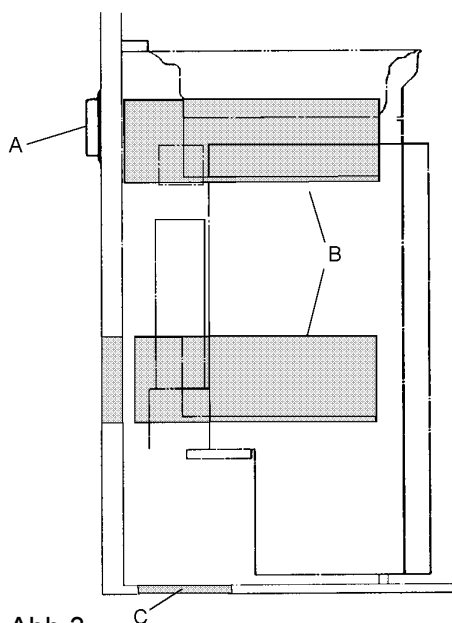
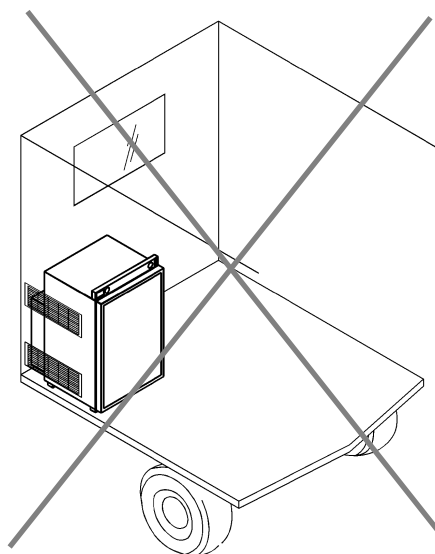


Abb.3



**Die maximale Kühlleistung ist nicht verfügbar!**

**△ Bei allen Einbausituationen muss die Be- und Entlüftung, wie unter Punkt 6.3 beschrieben, gewährleistet sein!**

## 6.2

# Zugdichter Einbau

Kühlgeräte in Reisemobilen oder sonstigen Fahrzeugen müssen **zugdicht** eingebaut sein. Das bedeutet, dass die Verbrennungsluft für den Brenner nicht aus dem Wohnraum entnommen wird und die Abgase am direkten Eintritt in den Wohnraum gehindert werden (G 607 bzw. DIN EN 1949).

### Vorschlag 1:

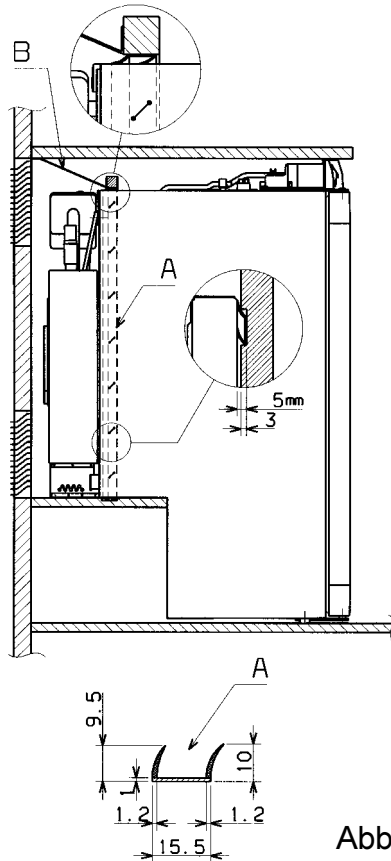


Abb. 4

In die Einbaunische unten und jeweils seitlich Lippendichtungen (A) anbringen.

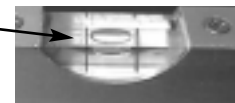
Ein Ableitblech (B) versehen mit einer Lippendichtung (A) aus schwer entflammablem Material ist in die Einbaunische anzubringen (siehe Abb.4)

Das Ableitblech (B) ist so anzubringen, dass die erwärmte Luft durch das obere Lüftungsgitter ins Freie entweicht.

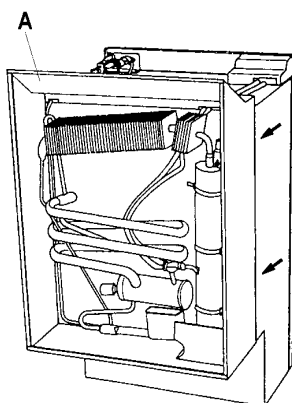
Das Ableitblech ist an der Reisemobilwand zu befestigen, **nicht am Kühlschrank!**

Des weiteren muss das Ableitblech (B) mit der Lippendichtungen (A) den Kühlschrank gegenüber dem Wohnbereich abdichten (Siehe Fig.1)

**Der Kühlschrank ist waagrecht in die Nische einzubauen.**



### Vorschlag 2:



Eine weitere Variante ist, den Kühlschrank mit einer Ummantelung (A) zu versehen. Die Ummantelung (A) sollte nach Möglichkeit an der Reisemobilwand befestigt werden, **nicht am Kühlschrank!** In die Ummantelung sind unten und seitlich Dichtstreifen anzubringen. Den Kühlschrank anschließend von vorne in die Ummantelung einschieben.

Beide Einbauvarianten erleichtern im Servicefall den Aus- bzw. Einbau des Gerätes.

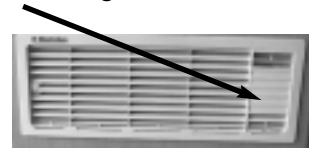
Der Raum, der sich zwischen Reisemobilwand und Kühlschrank befindet ist nun gegenüber dem Wohnbereich abgedichtet. Dadurch können **keine** Abgase in den Wohnbereich eindringen. Es ist beim zugdichten Einbau nicht erforderlich, eine spezielle Abgasführung einzusetzen. Die Abgase entweichen durch das obere Gitter der Be- und Entlüftung ins Freie. Bei dieser Einbauweise ist es empfehlenswert, oben wie unten das gleiche Lüftungsgitter (**L200**) **ohne** Abgasführung einzusetzen.

 **Die obere Winterabdeckung ist in diesem Fall bei Gasbetrieb nicht anzubringen!**

Sollte trotz zugdichtem Einbau ein Abgaskamin gewünscht werden, bauen Sie in die obere Belüftungsöffnung das Belüftungssystem L100 mit Abgasführung ein.

Einbau Abgaskamin siehe Punkt 6.7

 **Abweichungen bedürfen der Zustimmung des Herstellers.**

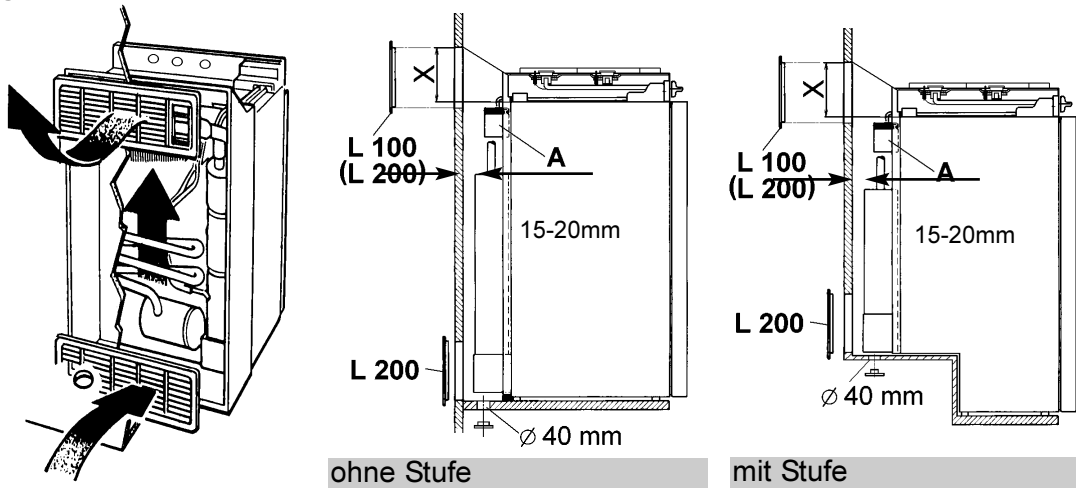


## 6.3

### Be- und Entlüftung

Der perfekte Einbau des Gerätes ist für die Funktion wichtig, da sich auf der Rückseite des Gerätes, physikalisch bedingt, Wärme entwickelt, die ins Freie abgeleitet werden muss.

**Bei hohen Umgebungstemperaturen ist die volle Leistung des Kühlaggregates nur durch eine ausreichende Be- und Entlüftung gewährleistet.**



Die Belüftung des Aggregates erfolgt durch zwei Öffnungen in der Reisemobilwand. Frischluft tritt unten ein und strömt erwärmt durch das obere Belüftungsgitter ab (Kamineffekt).

Das **obere** Belüftungsgitter sollte so hoch wie möglich über dem Kondensator (A) angebracht werden. Für beste Leistung empfiehlt sich eine **Höhe "X" von mindestens 110 mm**. Das **untere** Belüftungsgitter sollte **direkt mit dem Fahrzeugboden bündig angeordnet sein**, damit evtl. ausleckendes Gas (schwerer als Luft) auf direktem Weg ins Freie gelangt.

Sollte diese Anordnung nicht möglich sein, so muss ein Loch von 40 mm Durchmesser in dem Nischenboden angebracht werden, damit evtl. ausleckendes Gas ins Freie gelangt.

**Die Belüftungsgitter müssen einen freien Querschnitt von mindestens 250 cm<sup>2</sup> haben.**

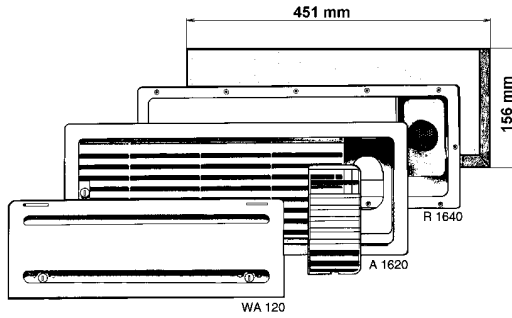
**Dometic empfiehlt den Einsatz des Absorber Be- und Entlüftungssystems L100 / L 200.**

Das obere Lüftungssystem (L100) besteht aus einem Einbaurahmen (R1640), einem Lüftungsgitter incl. Abgasführung (A1620) und einer Winterabdeckung (WA120).

Das untere Lüftungssystem (L200) besteht ebenfalls aus einem Einbaurahmen (R1650), Lüftungsgitter (A1630, jedoch ohne Abgasführung) und einer Winterabdeckung (WA130).

## 6.4

# Einbau Lüftungssystem



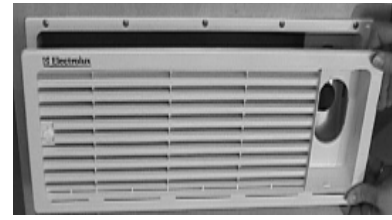
Zum Einbau der Belüftungsgitter werden zwei rechteckige Ausschnitte (451mm x 156mm) in der Fahrzeugaussenwand angebracht (Lage der Ausschnitte siehe Punkt 6.3).



1. Einbaurahmen wasserun-  
durchlässig abdichten.



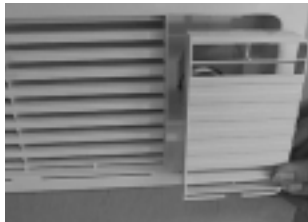
2. Rahmen einsetzen und  
anschrauben.



3. Lüftungsgitter einsetzen.



4. Lüftungsgitter verriegeln.



5. Einsatz für Abgasführung  
einclippen (nur bei oberen  
Belüftungssystem L100).

## 6.5

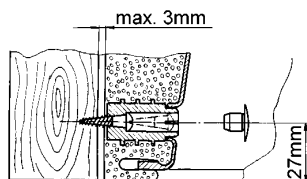
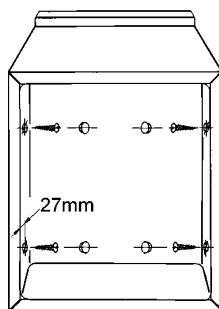
# Kühlschrankbefestigung

In den Seitenwänden des Kühlschranks sind vier Kunststoffbuchsen mit Schrauben zur Befestigung des Kühlschranks vorgesehen. Die Seitenwände oder die zur Kühlschrankbefestigung angebrachten Leisten müssen so ausgelegt sein, dass die

Schrauben auch bei erhöhter Beanspruchung (während der Fahrt) fest sitzen.

**Schrauben immer durch die dafür vorgesehenen Buchsen drehen, da ansonsten eingeschäumte Bauteile wie Leitungen u. a. beschädigt werden können.**

Nachdem der Kühlschrank in seine endgültige Lage gebracht ist, werden die Schrauben durch das Blechgehäuse des Kühlschranks in die Nischenwand geschraubt.

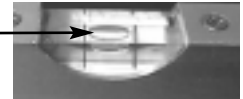


## 6.6

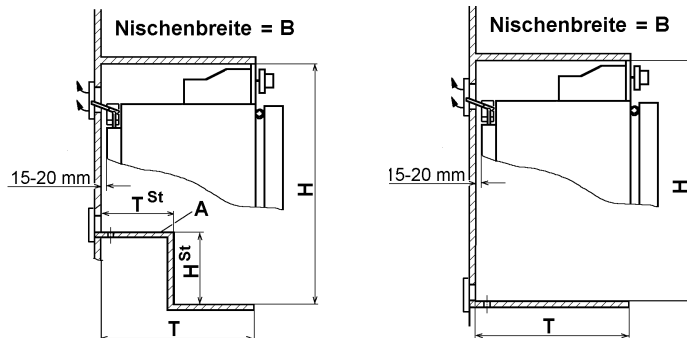
# Die Einbaunische

Das Kühlgerät muss in eine Nische **zugdicht** eingebaut werden. Die Abmessungen der Nische sind aus der nachstehenden Tabelle abzulesen. Die Stufe (A) wird nur bei Stufenschränken benötigt. Das Gerät wird in die Nische soweit eingeschoben, bis Vorderkante Kühlschrankgehäuse und Vorderkante Nische fluchten. Zwischen Nischenrückwand und Kühlschrankaggregat sollen 15-20 mm Freiraum sein! Der Nischenboden muss eben sein, sodass das Gerät sich leicht in seine richtige Lage einschieben lässt. Der Boden muss genügend Festigkeit haben, um das Gewicht des Gerätes tragen zu können.

**Der Kühlschrank ist waagrecht in die Nische einzubauen.**



### Nischenmaße:




Modell	Höhe H	Breite B	Tiefe T	Höhe HSt	Tiefe TSt
RM 6275	825 mm	490 mm	515 mm	220 mm	235 mm
RM 6295	825 mm	529 mm	515 mm	220 mm	235 mm
RM 6365	825 mm	490 mm	515 mm	-	-
RM 6405	825 mm	529 mm	515 mm	-	-

## 6.7

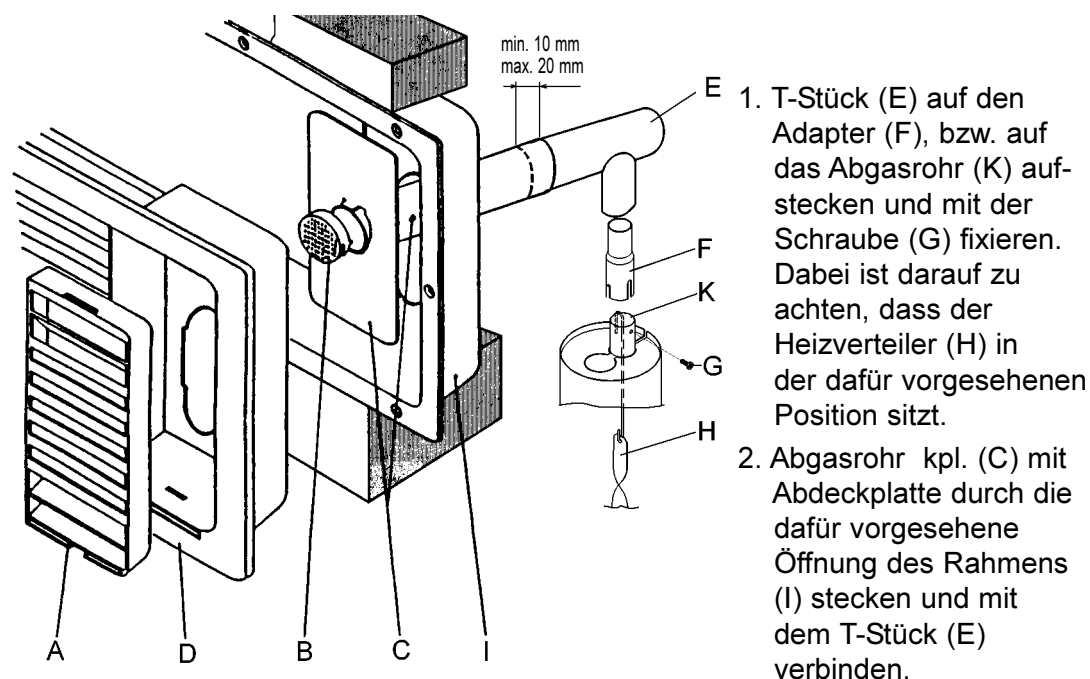
# Abgasführung

Die Abgasführung muss so gestaltet sein, dass die vollständige Ableitung der Verbrennungsprodukte nach außerhalb des Wohnraumes sichergestellt ist. Die Abgasleitung muss stetig steigend geführt werden, um eine Ansammlung von Kondensat zu vermeiden.

 Eine nicht fachgerechte Installation vermindert die Kühlleistung und gefährdet die Gewährleistung.

## 6.7.1

### Montage Abgaskamin im oberen Lüftungsgitter



Abgasrohr (C) eventuell auf richtige Länge kürzen.

3. Das Lüftungsgitter (D) in den Einbaurahmen (I) einsetzen und mit dem Knebelverschluss, der sich auf der linken Seite des Gitters befindet, verriegeln.

4. Abdeckkappe (B) auf das Abgasrohr (C) stecken.

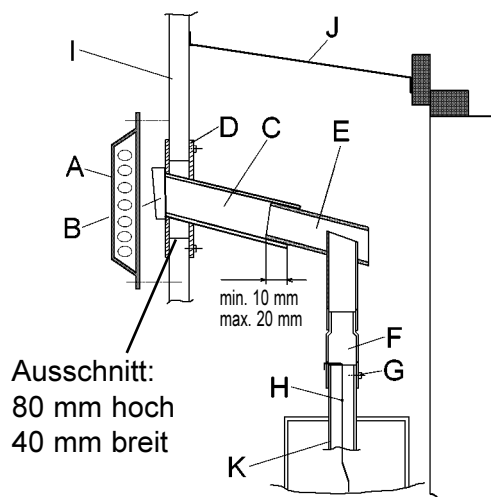
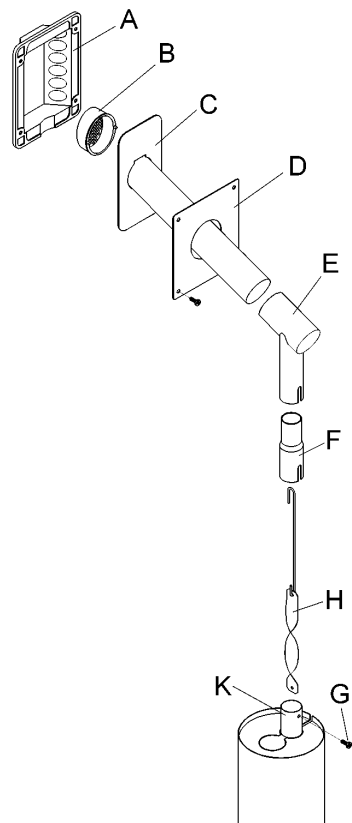
5. Einsatz für Abgasführung (A) in das Lüftungsgitter (D) einsetzen.

Bei dieser Art der Abgasführung kann die Winterabdeckung angebracht werden.



## 6.7.2

### Separate Abgasführung



1. Ausschnitt 80 x 40 mm in die Wagenaußenwand (I) schneiden. Die Lage des Ausschnittes ist dem jeweiligen Kühlschranksmodell und Einbauverhältnissen anzupassen.
2. T-Stück (E) auf den Adapter (F), bzw. auf das Abgasrohr (K) aufstecken und mit der Schraube (G) fixieren. Dabei ist darauf zu

achten, dass der Heizverteiler (H) in der dafür vorgesehenen Position sitzt.

3. Abgasrohr kpl. (C) durch die Öffnung stecken.
4. Das Abgasrohr (C) mit dem T-Stück (E) verbinden. Abgasrohr (C) eventuell auf die richtige Länge kürzen.
5. Den Ausschnitt mit nicht entflammablem Material ausstopfen (z.B. Steinwolle).
6. Befestigungsblech (D) anschrauben.
7. Abdeckkappe (B) auf das Abgasrohr (C) stecken.
8. Aussenabdeckung (A) anschrauben.

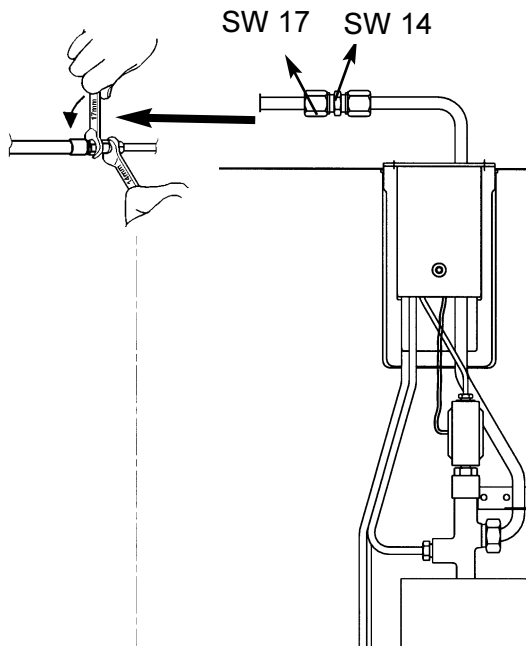
## 6.8

### Gasinstallation

- Grundsätzlich sind die in Punkt 6.1 aufgeführten Bestimmungen zu beachten!
- Die Geräte sind im Gasbetrieb ausschließlich für einen Betrieb mit Flüssiggas (Propan/Butan) vorgesehen, auf keinen Fall etwa für Stadtgas oder Erdgas (EN 27418).
- Ein fest eingestellter Druckregler nach EN 12864 ist an dem Flüssiggasbehälter anzuschliessen.
- Der Druckregler muss mit dem auf dem Typenschild des Gerätes angegebenen Betriebsdruck übereinstimmen. Der Betriebsdruck entspricht dem Normdruck des Bestimmungslandes (EN 1949, EN 732).
- Für ein Fahrzeug ist nur ein einheitlicher Anschlussdruck zulässig! Ein Hinweisschild mit dem dauerhaften, gut lesbaren Hinweis auf den Betriebsdruck ist am Aufstellungsort der Gasflasche gut sichtbar anzubringen.
- Der Gasanschluss (1) zum Gerät muss mit Rohranschlussleitungen fest und spannungsfrei installiert und mit dem Fahrzeug fest verbunden sein (Schlauchanschluss ist unzulässig).

- Der Gasanschluss an das Gerät erfolgt mittels einer Schneidring- (Ermeto-) Verschraubung L8, DIN 2353-ST nach dem Arbeitsblatt G 607 des DVGW bzw. EN 1949.

 Der Gasanschluss darf nur von einem autorisierten Fachmann ausgeführt werden!

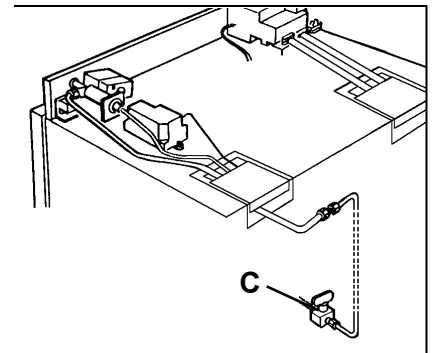


Nach fachgerechter Installation ist eine Dichtheitsprüfung und eine Flammprobe gemäss Arbeitsblatt G607 bzw. EN 1949 vom autorisierten Fachmann\* durchzuführen. Über die Prüfung ist eine Bescheinigung auszustellen.

**\* autorisierter Fachmann**

Autorisierte Fachleute sind anerkannte Sachkundige, die aufgrund ihrer Ausbildung und Kenntnisse die Gewähr dafür bieten, dass die Dichtheitsprüfung ordnungsgemäß durchgeführt wird.

Das Kühlgerät muss durch eine Absperrvorrichtung (C) in der Zuführungsleitung absperrbar sein. Die Absperrvorrichtung sollte für den Benutzer leicht zugänglich angebracht werden.



**Anschlussdruck**

Kategorie	I <sub>3P(30)</sub>	I <sub>3P(37)</sub>	I <sub>3P(50)</sub>	I <sub>3+</sub>		I <sub>3B/P(50)</sub>	I <sub>3B/P(30)</sub>	
	mbar	30	37	50	28-37 Druckpaar	30-37 Druckpaar	50	30
BE					X			
DK								X
DE							X	X
FI								X
FR				X				
GR						X		X
IE			X		X			
IS								X
IT					X			
LU	X							X
NL	X							X
NO								X
AT							X	X
PT			X			X		X
SE								X
CH				X				X
ES				X				
UK			X		X			

## 6.9

# Elektrische Installation



Die elektrische Installation darf nur von einem **autorisierten Fachmann** ausgeführt werden!

Die elektrische Installation muss nach den nationalen Ländervorschriften erfolgen (für Europa EN 60335-1).

Die Anschlusskabel müssen so verlegt sein, dass sie mit heißen Teilen des Aggregates / Brenners oder mit scharfen Kanten nicht in Berührung kommen.

## 6.9.1

### Netzanschluss



Die Stromversorgung muss an einer **vorschriftsmäßig geerdeten Steckdose oder an einem geerdeten Festanschluss erfolgen.**

**Wird die Netzanschlussleitung mit Stecker verwendet, muss der Stecker frei zugänglich sein.**

Es empfiehlt sich, die Zuleitung über einen bordseitigen Sicherungsautomaten zu verlegen.

Das Netzanschlusskabel muss so verlegt sein, dass es mit heißen Teilen des Aggregates / Brenners oder mit scharfen Kanten nicht in Berührung kommt.



Wenn die Anschlussleitung beschädigt wird, muss sie durch den Kundendienst von Dometic oder durch ebenso qualifiziertes Personal ersetzt werden, um Gefährdungen zu vermeiden.

## 6.9.2

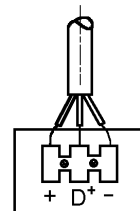
### 12V und "D+" Anschluss



Der 12 V Anschluss ist im nebenstehenden Bild gezeigt.

Der (+12 V) und (-) Anschluss sollen vorzugsweise an die **Wohnraumbatterie** (möglich auch Fahrzeugbatterie) angeschlossen werden. Der Anschluss darf **nicht** über das Zündschloss geschaltet sein.

Es ist **nicht** gestattet, die Minusleitung über das Chassis zu führen.



In die Zuleitung darf **kein** Spannungswächter geschaltet sein.

Alle Verbindungen sollen geschraubt oder verlötet sein, um den Spannungsabfall an den Verbindungsstellen zu minimieren.

**Die (+) Zuleitung muss mit 20A abgesichert werden.**

**Die Klemme D+ muss mit der entsprechenden Klemme des Fahrzeuges verbunden werden (Lichtmaschinensignal bei laufendem Motor).**

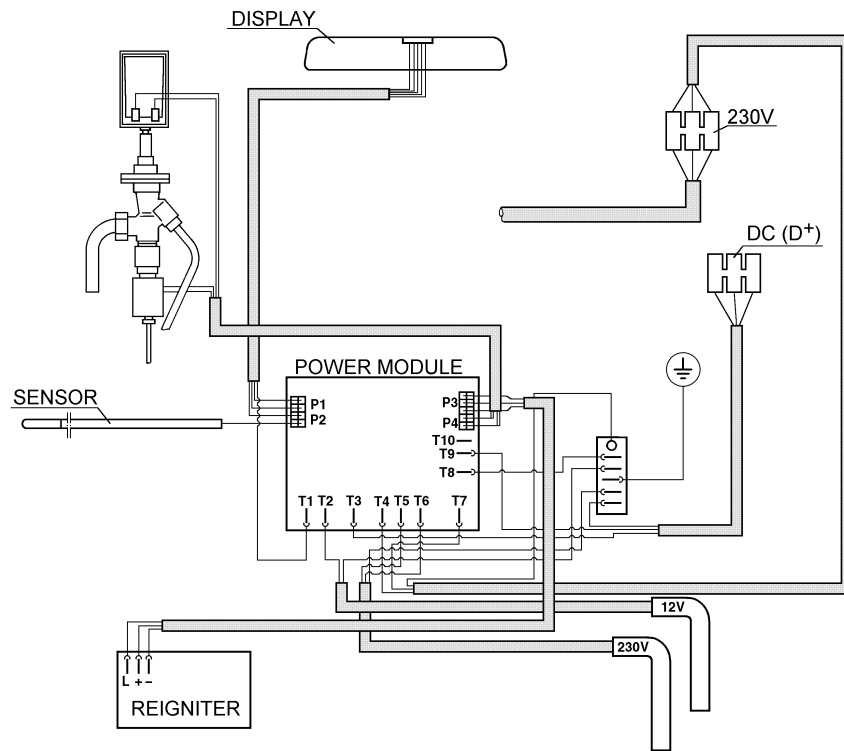
#### Kabelquerschnitt

Über die D+ Verbindung fließt kein hoher Strom, deshalb muss für diese Verbindung kein besonders hoher Querschnitt eingesetzt werden (ca. 1mm<sup>2</sup>).

Die 12 V Verbindung (+) und (-) soll mit 6mm<sup>2</sup> Litzen ausgeführt werden, um eine einwandfreie Funktion des Gerätes zu garantieren.

# 6.9.3

## Verdrahtungsplan





Dometic GmbH  
In der Steinwiese 16  
D-57074 Siegen

Tel.: +49-(0) 271 / 692-0  
Fax: +49-(0) 271 / 692 - 300  
[www.dometic.de/caravan](http://www.dometic.de/caravan)  
[www.dometic.com](http://www.dometic.com)